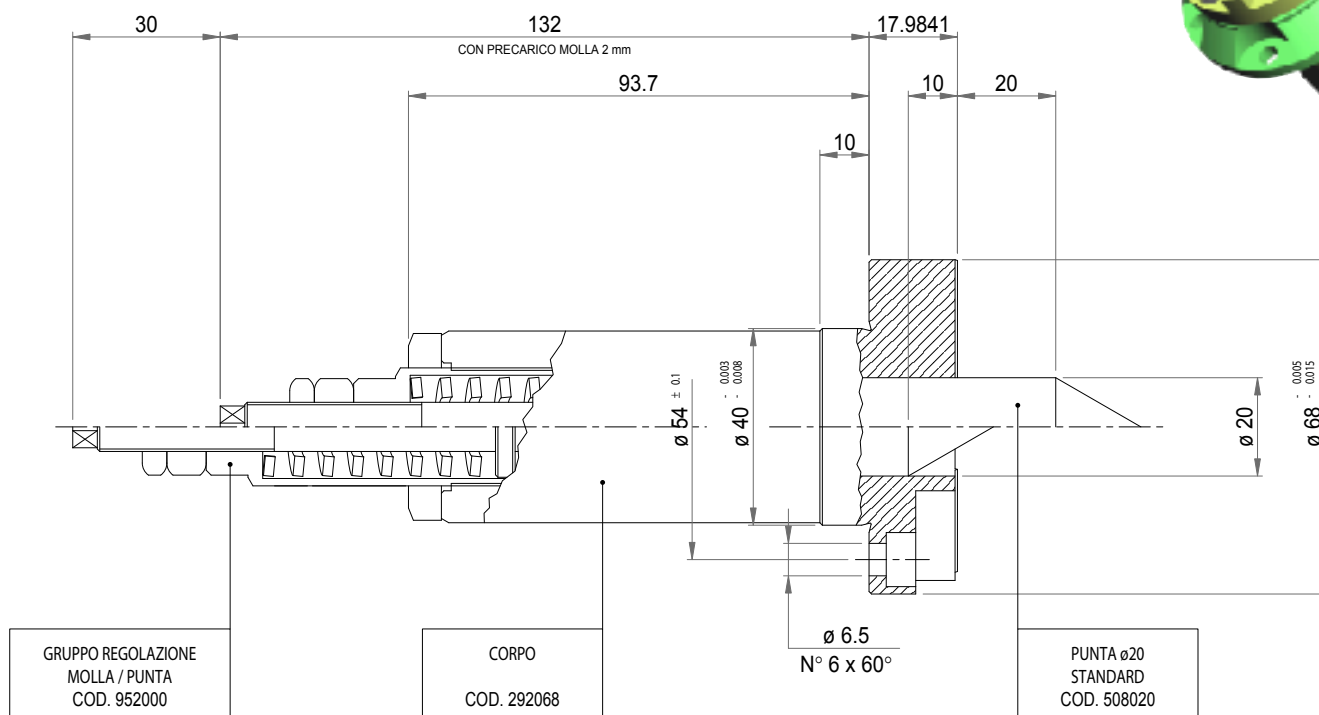


SANTI CLAUDIO

GRIP - TRASCINATORI FRONTALI

Dimensioni in millimetri



TRASCINATORE RIBASSATO

DESCRIZIONE

Questo particolare trascinatore di ridotto ingombro assiale viene talvolta impiegato anche sulle dentatrici a strozzare munite di contropunta.

I 6 artigli di notevole lunghezza e l'ampia regolazione assiale della punta centrale lo rendono particolarmente versatile.

Il corpo e la punta centrale sono costruiti in acciaio interamente temprato, con possibilità di ripetuta affilatura e/o rettifica.

Tutti gli articoli indicati in figura possono essere acquistati separatamente.

