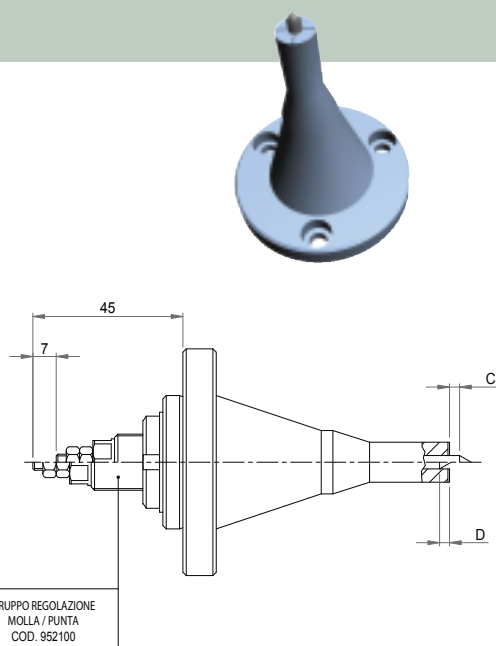
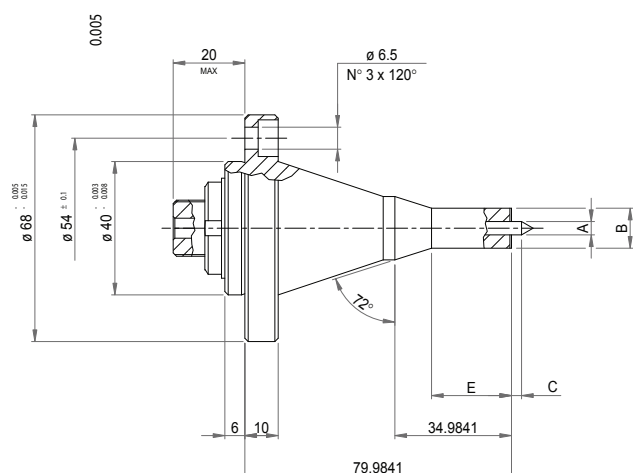


SANTI CLAUDIO

GRIP - TRASCINATORI FRONTALI

Dimensioni in millimetri



TRASCINATORI MINI EL

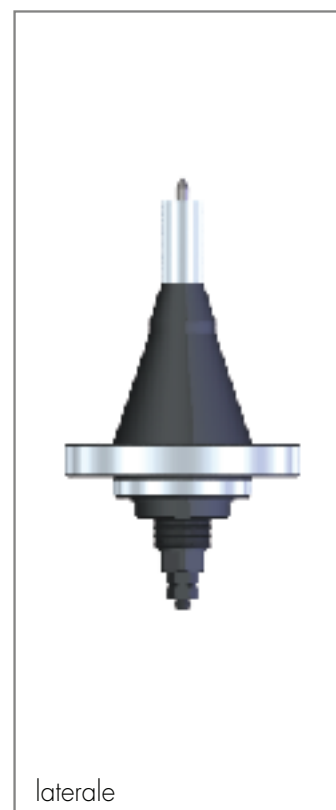
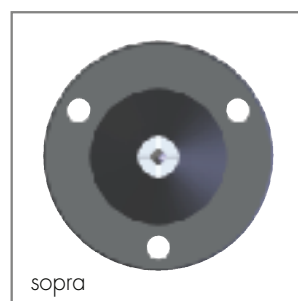
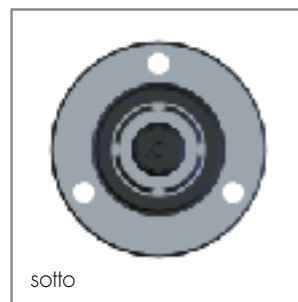
DESCRIZIONE

Versione prolungata dei trascinatori MINI sono provvisti di 4 artigli di trascinamento.

Il corpo e la punta centrale. Costruiti in acciaio interamente temprato possono subire ripetute affilature/rettifiche. Vengono sempre forniti completi di punta centrale, molla, premimolla e ghiera (figura 1).

A richiesta può essere installato il gruppo di regolazione molla/punta 952100 che permette il posizionamento assiale della punta centrale (figura 2).

LETTURA DEL CODICE: 11 xx xx
| |
A B



CODICE	A	B	C	D	E	CODICE	A	B	C	D	E
110407	4	7	3	3	16.5	110610	6	10	4	3	21
110408	4	8	3	3	18	110611	6	11	4	3	22.5
110409	4	9	3	3	19.5	110612	6	12	4	3	24
110410	4	10	3	3	21	110613	6	13	4	3	25.5
110411	4	11	3	3	22.5	110614	6	14	4	3	27
110412	4	12	3	3	24	110615	6	15	4	3	28.5
						110616	6	16	4	3	30

