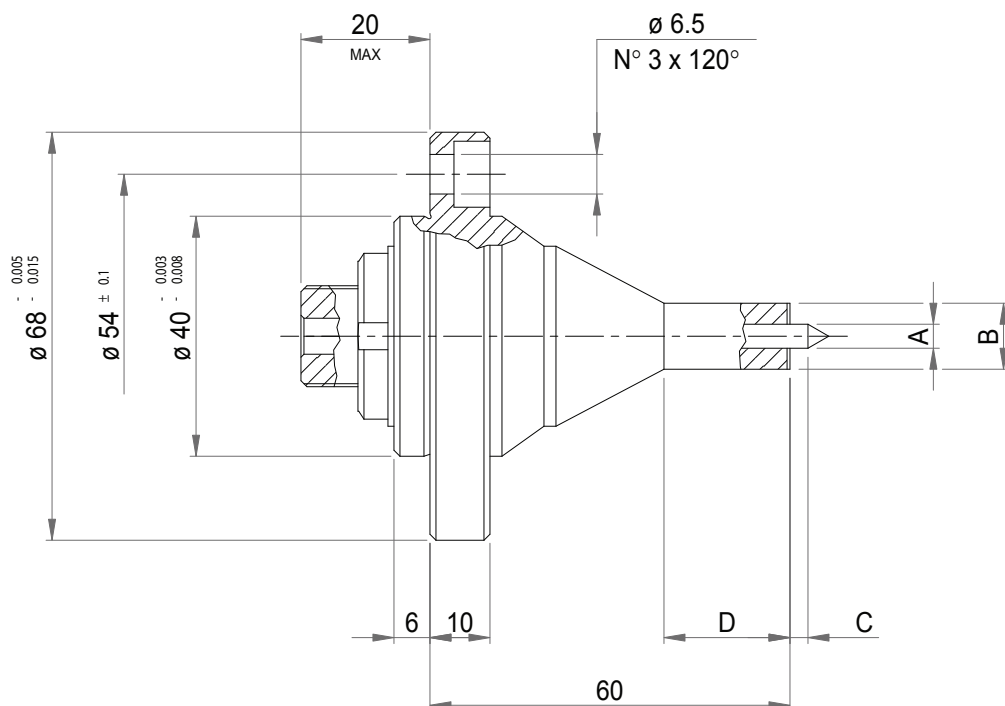


SANTI CLAUDIO

GRIP - TRASCINATORI FRONTALI

Dimensioni in millimetri



TRASCINATORI MINI

DESCRIZIONE

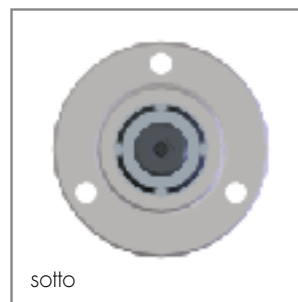
Di concezione molto semplice, si caratterizzano per l'elevata precisione costruttiva e per la forma accurata che consente un agevole passaggio al creatore.

Nella versione standard vengono forniti con 4 artigli di trascinamento. Il corpo e la punta centrale sono costruiti in acciaio interamente temprato con possibilità di ripetuta affilatura/rettifica.

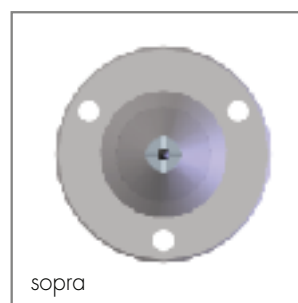
Questi articoli sono sprovvisti della regolazione assiale della punta (quota "C") e vengono sempre forniti completi di punta, molla, premimolla e ghiera.

LETTURA DEL CODICE: 10 xx xx
A B

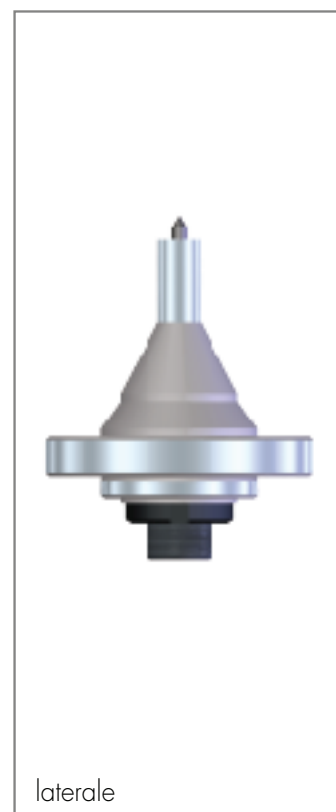
CODICE	A	B	C	D	CODICE	A	B	C	D
100407	4	7	3	17	100609	6	9	4	19
100408	4	8	3	18	100610	6	10	4	20
100409	4	9	3	19	100611	6	11	4	21
100410	4	10	3	20	100612	6	12	4	22
100411	4	11	3	21	100613	6	13	4	23
					100614	6	14	4	24



sotto



sopra



laterale

