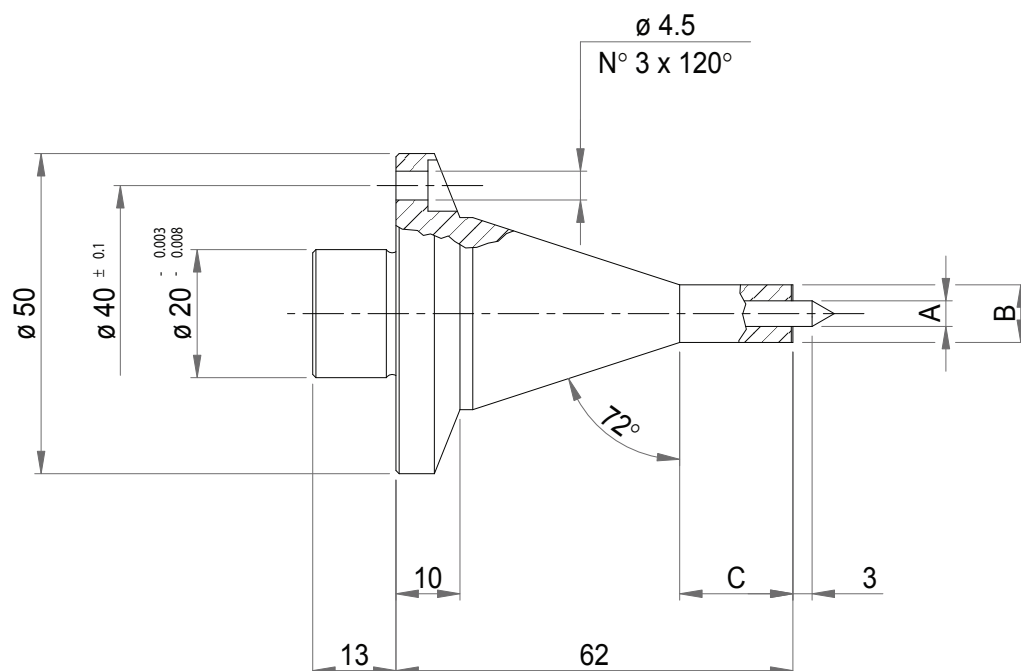


# SANTI CLAUDIO

## GRIP - TRASCINATORI FRONTALI

Dimensioni in millimetri



## TRASCINATORI MICRO

### DESCRIZIONE

Adatti all'utilizzo su piccole dentatrici. Si differenziano dagli altri prodotti per un attacco di ridotte dimensioni che li rende particolarmente indicati nella lavorazione di piccoli particolari.

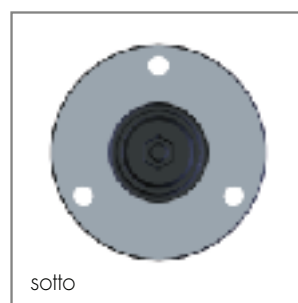
Il corpo e la punta centrale, interamente temprati, possono subire ripetute affilature/rettifiche.

Questi articoli sono provvisti della regolazione assiale della punta e vengono sempre forniti completi di punta, molla e premimolla.

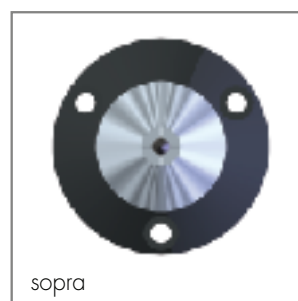
- SI ESEGUONO, A RICHIESTA, VERSIONI SPECIALI DI QUESTO PRODOTTO -

LETTURA DEL CODICE: 15 xx xx  
A B

CODICE	A	B	C	CODICE	A	B	C
150407	4	7	14.5	150609	6	9	17.5
150408	4	8	16	150610	6	10	19
150409	4	9	17.5	150611	6	11	20.5
150410	4	10	19	150612	6	12	22
150411	4	11	20.5	150613	6	13	23.5
150412	4	12	22	150614	6	14	25
150413	4	13	23.5	150615	6	15	26.5
150414	4	14	25	150616	6	16	28



sotto



sopra



laterale

Tutto il materiale contenuto sulla presente documentazione, sul sito internet e sul materiale informativo é di proprietà esclusiva della ditta Santi Claudio s.n.c.; é pertanto vietata la riproduzione anche parziale e la stessa distribuzione senza il consenso diretto e formale della ditta Santi Claudio s.n.c.

