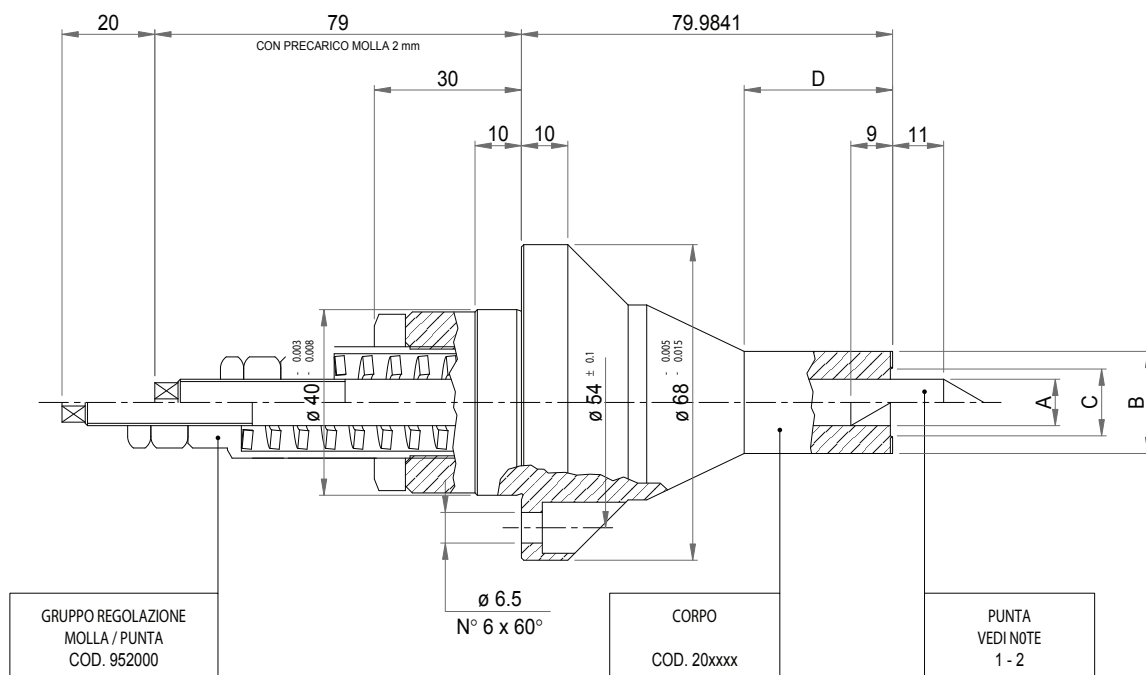


# SANTI CLAUDIO

## GRIP - TRASCINATORI FRONTALI

Dimensioni in millimetri



## TRASCINATORI INTEGRALI

### DESCRIZIONE

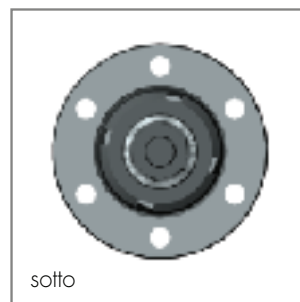
Estremamente pratici, sono costruiti in acciaio temprato e lavorati con tolleranze ridotte che assicurano precisione nel centraggio e sicurezza nel trascinamento.

La versione standard presenta 6 artigli di trascinamento riaffilabili all'occorrenza. La punta centrale, in acciaio interamente temprato può subire ripetute rettifiche.

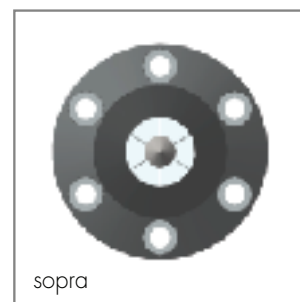
1 - Gli articoli con foro "A": 8-12-16 vengono forniti completi di punta centrale.

2 - La punta standard  $\phi 20$  (art.508020) ed il gruppo di regolazione molla/punta (art.952000) possono essere acquistati separatamente.

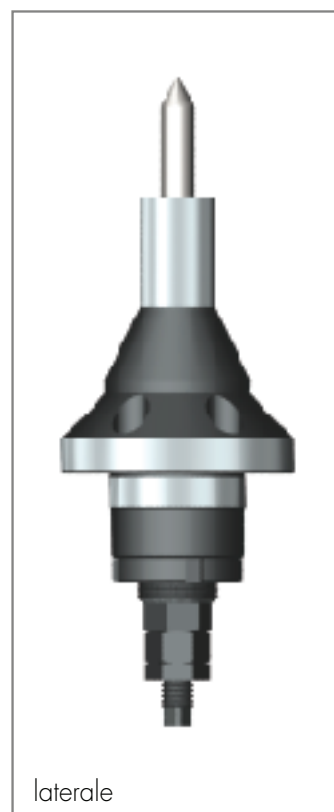
CODICE	A	B	C	D	CODICE	A	B	C	D
200814	8	14	-	23	201234	12	34	24	44
200816	8	16	-	25	201236	12	36	26	46
200818	8	18	-	27	201622	16	22	-	31
200820	8	20	-	29	201624	16	24	-	33
201218	12	18	-	27	201626	16	26	-	36
201220	12	20	-	29	202026	20	26	-	36
201222	12	22	-	31	202028	20	28	-	38
201224	12	24	-	33	202030	20	30	-	40
201226	12	26	16	36	202032	20	32	-	42
201228	12	28	18	38	202034	20	34	24	44
201230	12	30	20	40	202036	20	36	26	46
201232	12	32	22	42					



sotto



sopra



laterale

LETTURA DEL CODICE: 20 xx xx  
| |  
A B

SANTI CLAUDIO & C. s.n.c. - Via Vicolo degli Artigiani, 6 - 40069 Zola Predosa - Bologna - ITALY  
Telefono 051.752.050 - Fax 051.752.050 - www.santiaudio.com - santiaudio@santiaudio.com



Tutto il materiale contenuto sulla presente documentazione, sul sito internet e sul materiale informativo è di proprietà esclusiva della ditta Santi Claudio s.n.c.; è pertanto vietata la riproduzione anche parziale e la stessa distribuzione senza il consenso diretto e formale della ditta Santi Claudio s.n.c.