

# SANTI CLAUDIO

## GRIP - TRASCINATORI FRONTALI

Dimensioni in millimetri

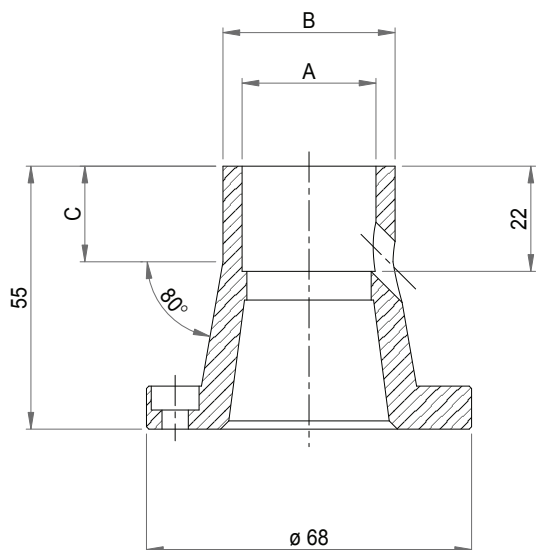
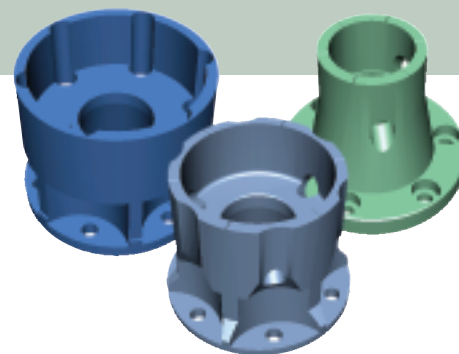


FIGURA 1

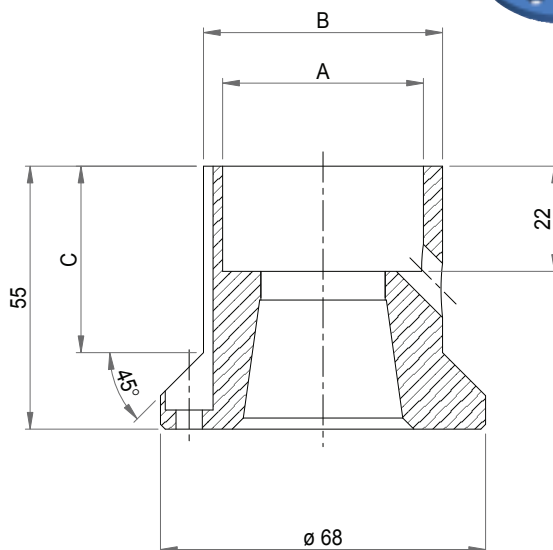


FIGURA 2

## TESTINE DI TRASCINAMENTO

### DESCRIZIONE

Costruite in acciaio interamente temprato ad elevata resistenza alla compressione, possono subire numerose affilature.

Nella versione standard vengono fornite con 6 artigli di trascinamento; i fori laterali favoriscono l'evacuazione dei trucioli.

LETTURA DEL CODICE: 30 <sup>xx</sup> <sup>xx</sup>  
| |  
A B

CODICE	A	B	C	FIGURA 1
302634	26	34	20	
302836	28	36	20	
303038	30	38	25	
303240	32	40	25	
CODICE	A	B	C	FIGURA 2
303442	34	42	35	
303644	36	44	36	
303846	38	46	37	
304048	40	48	38	
304250	42	50	39	

CODICE	A	B	C	FIGURA 2
304452	44	52	40	
304654	46	54	41	
304856	48	56	42	
305058	50	58	43	
305260	52	60	44	
305462	54	62	45	
305664	56	64	46	
305866	58	66	47	
306068	60	68	55	

Tutto il materiale contenuto sulla presente documentazione, sul sito internet e sul materiale informativo è di proprietà esclusiva della ditta Santi Claudio s.n.c.; è pertanto vietata la riproduzione anche parziale e la stessa distribuzione senza il consenso diretto e formale della ditta Santi Claudio s.n.c.

