

# SANTI CLAUDIO

## GRIP - TRASCINATORI FRONTALI

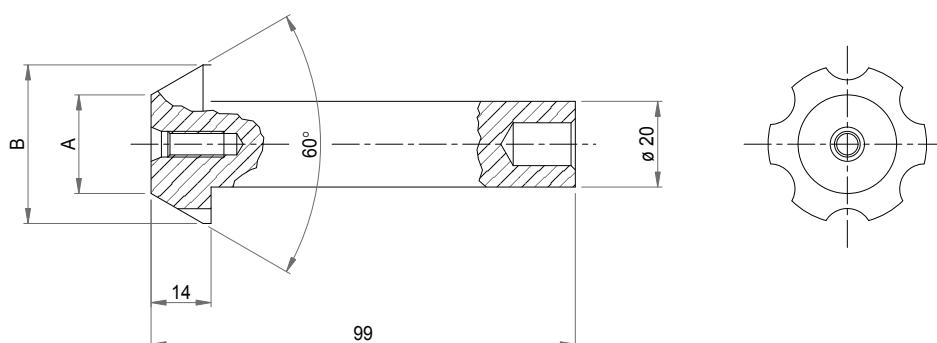
Dimensioni in millimetri

### PUNTE TRONCO CONICHE

#### DESCRIZIONE

Costruite in acciaio interamente temprato con elevata resistenza all'usura, possono subire ripetute rettifiche.

La lunga guida assicura grande rigidità e le scanalature assiali favoriscono la massima pulizia della superficie di appoggio.



CODICE	A	B	CODICE	A	B	CODICE	A	B
401125	11	25	402337	23	37	403549	35	49
401327	13	27	402539	25	39	403751	37	51
401529	15	29	402741	27	41	403953	39	53
401731	17	31	402943	29	43	404155	41	55
401933	19	33	403145	31	45	404357	43	57
402135	21	35	403347	33	47	404559	45	59

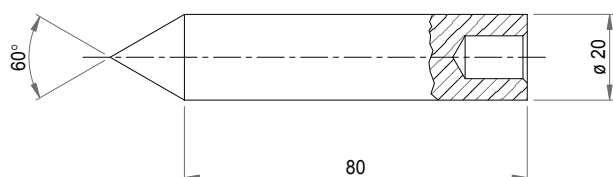
LETTURA DEL CODICE: 40 xx xx  
| |  
A B

### PUNTA Ø 20 STANDARD COD.508020

#### DESCRIZIONE

Costruite in acciaio interamente temprato con elevata resistenza all'usura, può subire ripetute rettifiche.

Le ridotte tolleranze costruttive ne assicurano l'intercambiabilità sui trascinatori "Ribassato", "Integrali" ed "Intercambiabili".



Tutto il materiale contenuto sulla presente documentazione, sul sito internet e sul materiale informativo è di proprietà esclusiva della ditta Santi Claudio s.n.c.; è pertanto vietata la riproduzione anche parziale e la stessa distribuzione senza il consenso diretto e formale della ditta Santi Claudio s.n.c.