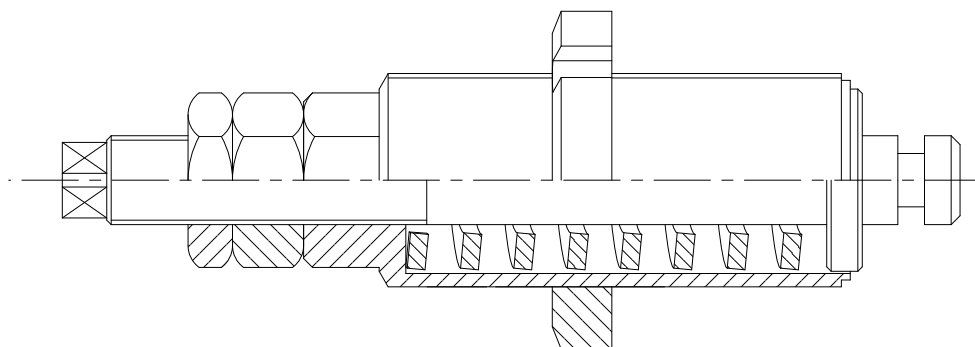


SANTI CLAUDIO

GRIP - TRASCINATORI FRONTALI

Dimensioni in millimetri



GRUPPO REGOLAZIONE MOLLA / PUNTA COD. 952000

DESCRIZIONE

Applicabile ai trascinatori "Ribassato", "Integrali" ed "Intercambiabili", è provvisto di un innesto "rapido" per le punte centrali. La regolazione assiale della punta, indipendente dal carico molla, garantisce registrazioni precise.

Viene fornito con molla standard a carico leggero.

